

Архангельск (8182)63-90-72
Астана (7172)727-132
Астрахань (8512)99-46-04
Барнаул (3852)73-04-60
Белгород (4722)40-23-64
Брянск (4832)59-03-52
Владивосток (423)249-28-31
Волгоград (844)278-03-48
Вологда (8172)26-41-59
Воронеж (473)204-51-73
Екатеринбург (343)384-55-89
Иваново (4932)77-34-06

Ижевск (3412)26-03-58
Иркутск (395)279-98-46
Казань (843)206-01-48
Калининград (4012)72-03-81
Калуга (4842)92-23-67
Кемерово (3842)65-04-62
Киров (8332)68-02-04
Краснодар (861)203-40-90
Красноярск (391)204-63-61
Курск (4712)77-13-04
Липецк (4742)52-20-81
Киргизия (996)312-96-26-47

Магнитогорск (3519)55-03-13
Москва (495)268-04-70
Мурманск (8152)59-64-93
Набережные Челны (8552)20-53-41
Нижний Новгород (831)429-08-12
Новокузнецк (3843)20-46-81
Новосибирск (383)227-86-73
Омск (3812)21-46-40
Орел (4862)44-53-42
Оренбург (3532)37-68-04
Пенза (8412)22-31-16
Казахстан (772)734-952-31

Пермь (342)205-81-47
Ростов-на-Дону (863)308-18-15
Рязань (4912)46-61-64
Самара (846)206-03-16
Санкт-Петербург (812)309-46-40
Саратов (845)249-38-78
Севастополь (8692)22-31-93
Симферополь (3652)67-13-56
Смоленск (4812)29-41-54
Сочи (862)225-72-31
Ставрополь (8652)20-65-13
Таджикистан (992)427-82-92-69

Сургут (3462)77-98-35
Тверь (4822)63-31-35
Томск (3822)98-41-53
Тула (4872)74-02-29
Тюмень (3452)66-21-18
Ульяновск (8422)24-23-59
Уфа (347)229-48-12
Хабаровск (4212)92-98-04
Челябинск (351)202-03-61
Череповец (8202)49-02-64
Ярославль (4852)69-52-93

<https://tcontrol.nt-rt.ru/> || trt@nt-rt.ru

Приложение к свидетельству № **45477**
об утверждении типа средств измерений

Лист 1
Всего листов 5

ОПИСАНИЕ ТИПА СРЕДСТВА ИЗМЕРЕНИЙ

Индикаторы веса гидравлические ГИВ6-М2

Назначение средства измерений

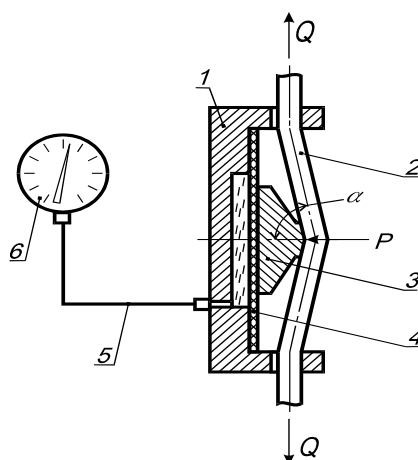
Индикатор веса гидравлический ГИВ6-М2 предназначен для измерения усилий натяжения неподвижного конца талевого каната при бурении и ремонте скважин.

Описание средства измерений

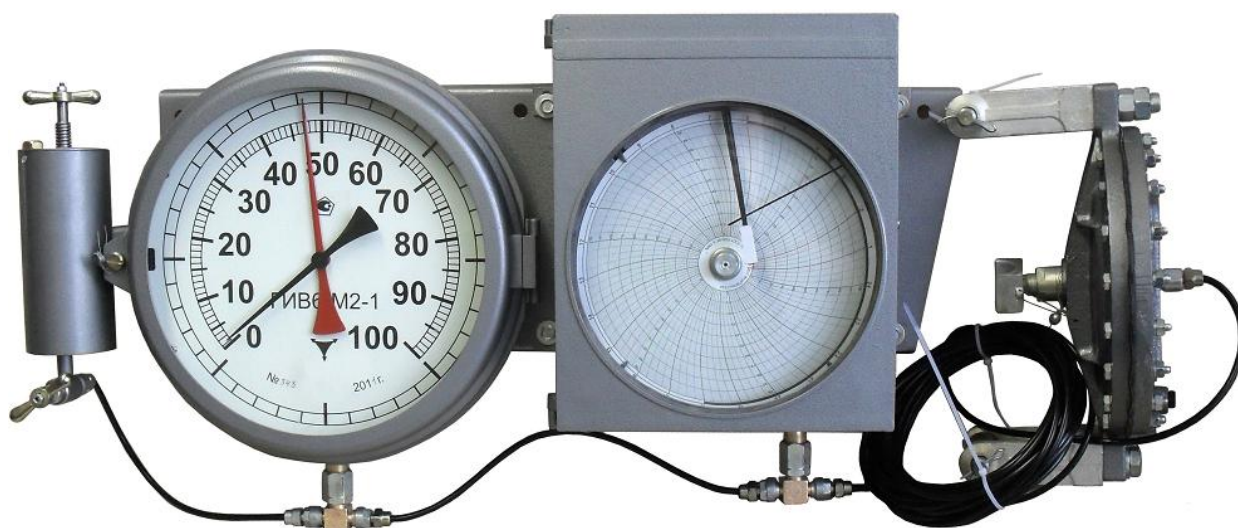
Конструктивно индикатор веса гидравлический ГИВ6-М2 состоит из трансформатора давления и блока вторичных приборов, соединенных трубопроводом. Трансформаторы давления выпускаются двух типов, одинаковых по конструкции и различающихся эффективной площадью мембраны и расстоянием между крайними опорами. Блок вторичных приборов может включать: указатели с основной и верньерной шкалой, пресс-бачок и манометр, смонтированных на раме.

Индикаторы выпускаются семи модификаций. Модификации индикаторов веса гидравлических ГИВ6-М2, различаются типом трансформатора давления и составом блока вторичных приборов.

Принцип действия индикатора веса основан на преобразовании усилия натяжения Q талевого каната (2) и преломленного между крайними опорами на корпусе (1) и поплавком (3), опирающемся на мембрану, в давление в камере трансформатора и последующем его измерении. Давление в камере и усилие натяжения каната связаны зависимостью: $P=(2Q/F)\times \cos \alpha$, где F – эффективная площадь мембраны; α – угол преломления каната.



1- корпус трансформатора; 2-канат; 3-поплавок; 4-мембарна;
5-трубопровод соединительный; 6-основной указатель



Общий вид индикатора веса гидравлического ГИВ6-М2-1

Метрологические и технические характеристики

1 Диапазоны измерения усилий натяжения в зависимости от диаметра каната и конструкции трансформатора приведены в таблице 1.

Таблица 1

| Трансформатор давления | Диаметр каната, мм | Максимальные усилия натяжения, кН |
|------------------------------|--|---------------------------------------|
| 3Ш 5.135.023 3Ш 5.135.021 | 15; 19; 22 22; 25 28; 32 35; 38 | 60; 80; 100; 125 200 250 320 |

2 Пределы основной допускаемой приведенной погрешности от максимального усилия, %:

- для индикаторов с трансформатором давления 3Ш 5.135.023 ± 4,0
- для индикаторов с трансформатором давления 3Ш 5.135.021 ± 2,5

3 Пределы допускаемой дополнительной погрешности при изменении температуры от $(20 \pm 5)^\circ\text{C}$ на каждые 10°C , %, не более

±0,5

4 Рабочие условия эксплуатации по ГОСТ 15150-69:

- температура окружающего воздуха, $^\circ\text{C}$
для исполнения У2
- для исполнения Т2
- относительная влажность воздуха, %
для исполнения У2
- для исполнения Т2

от минус 50 до плюс 50
от минус 10 до плюс 55

до 80 при 35°C
до 100 при 35°C

5 Габаритные размеры и масса составных частей индикаторов приведены в таблице 2
Таблица 2

| Наименование и обозначение | Габариты, мм, не более | Состав блока вторичных приборов | Масса, кг, не более |
|---|------------------------|---|---------------------|
| Блок вторичных приборов СНИЦ. 423311.002 | 850x460x160 | Указатель с основной и верньерной шкалой, манометр самопишущий, пресс-бачок | 20,0 |
| СНИЦ. 423311.002-01 | 850x460x160 | Указатель с основной шкалой, манометр самопишущий, пресс-бачок | 19,0 |
| СНИЦ. 423311.002-02 | 490x455x160 | Указатель с основной шкалой, пресс-бачок | 13,5 |
| СНИЦ. 423311.002-09 | 1180x460x160 | Указатель с основной шкалой, указатель с верньерной шкалой, манометр самопишущий, пресс-бачок | 25,0 |
| Трансформатор давления ЗШ 5.135.023 | 270x350x190 | | 15,0 |
| ЗШ 5.135.021 | 205x270x140 | | 7,0 |

| | |
|---|-------|
| 6 Максимальное давление в гидравлической системе, МПа | 1 |
| 7 Средняя наработка на отказ, ч | 50000 |
| 8 Средний срок службы, лет, не менее | 8 |

Знак утверждения типа

Знак утверждения типа наносится на лицевой панели указателя индикатора веса гидравлического накаткой и типографским способом на эксплуатационную документацию.

Комплектность средства измерений

Комплектность поставки манометра соответствует, указанному в таблице 3.

Поверка

осуществляется по документу МП СМ-002-2011 «Индикаторы веса гидравлические ГИВ6-М2. Методика поверки», утвержденному ГЦИ СИ «ФБУ Смоленский ЦСМ» 15.12.2011 г.

При проведении поверки применяется машина испытательная гидравлическая ГМС-50, предельная нагрузка до 500 кН, КТ 1.

Допускается применение других средств измерений, имеющих аналогичные характеристики.

Сведения о методиках (методах) измерений

Сведения о методиках (методах) измерений приведены в технических условиях ТУ 25-7617.004-92 «Гидравлические индикаторы веса ГИВ6-М2».

Нормативные и технические документы, устанавливающие требования к гидравлическим индикаторам веса ГИВ6-М2

ГОСТ Р 8.663-2009 «ГСИ. Государственная поверочная схема для средств измерений силы»

Технические условия ТУ 25-7617.004-92 «Гидравлические индикаторы веса ГИВ6-М2».

Рекомендации по областям применения в сфере государственного регулирования обеспечения единства измерений

выполнение работ по обеспечению безопасных условий и охраны труда.

Архангельск (8182)63-90-72
Астана (7172)727-132
Астрахань (8512)99-46-04
Барнаул (3852)73-04-60
Белгород (4722)40-23-64
Брянск (4832)59-03-52
Владивосток (423)249-28-31
Волгоград (844)278-03-48
Вологда (8172)26-41-59
Воронеж (473)204-51-73
Екатеринбург (343)384-55-89
Иваново (4932)77-34-06

Ижевск (3412)26-03-58
Иркутск (395)279-98-46
Казань (843)206-01-48
Калининград (4012)72-03-81
Калуга (4842)92-23-67
Кемерово (3842)65-04-62
Киров (8332)68-02-04
Краснодар (861)203-40-90
Красноярск (391)204-63-61
Курск (4712)77-13-04
Липецк (4742)52-20-81
Киргизия (996)312-96-26-47

Магнитогорск (3519)55-03-13
Москва (495)268-04-70
Мурманск (8152)59-64-93
Набережные Челны (8552)20-53-41
Нижегород (831)429-08-12
Новокузнецк (3843)20-46-81
Новосибирск (383)227-86-73
Омск (3812)21-46-40
Орел (4862)44-53-42
Оренбург (3532)37-68-04
Пенза (8412)22-31-16
Казахстан (772)734-952-31

Пермь (342)205-81-47
Ростов-на-Дону (863)308-18-15
Рязань (4912)46-61-64
Самара (846)206-03-16
Санкт-Петербург (812)309-46-40
Саратов (845)249-38-78
Севастополь (8692)22-31-93
Симферополь (3652)67-13-56
Смоленск (4812)29-41-54
Сочи (862)225-72-31
Ставрополь (8652)20-65-13
Таджикистан (992)427-82-92-69

Сургут (3462)77-98-35
Тверь (4822)63-31-35
Томск (3822)98-41-53
Тула (4872)74-02-29
Тюмень (3452)66-21-18
Ульяновск (8422)24-23-59
Уфа (347)229-48-12
Хабаровск (4212)92-98-04
Челябинск (351)202-03-61
Череповец (8202)49-02-64
Ярославль (4852)69-52-93

<https://tcontrol.nt-rt.ru/> || trt@nt-rt.ru